

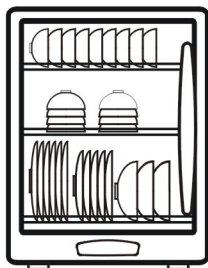
kolin

歌林 **紫外線
光觸媒** 烘碗機

TK-396SVN

防爆護膜
安全玻璃

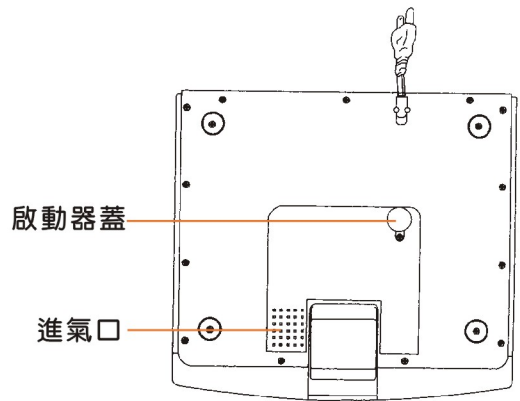
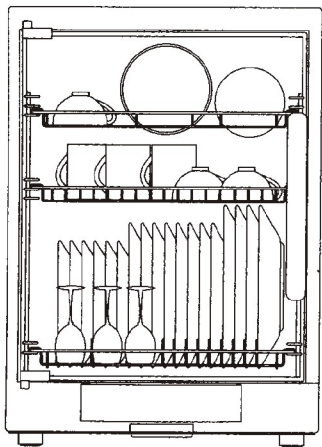
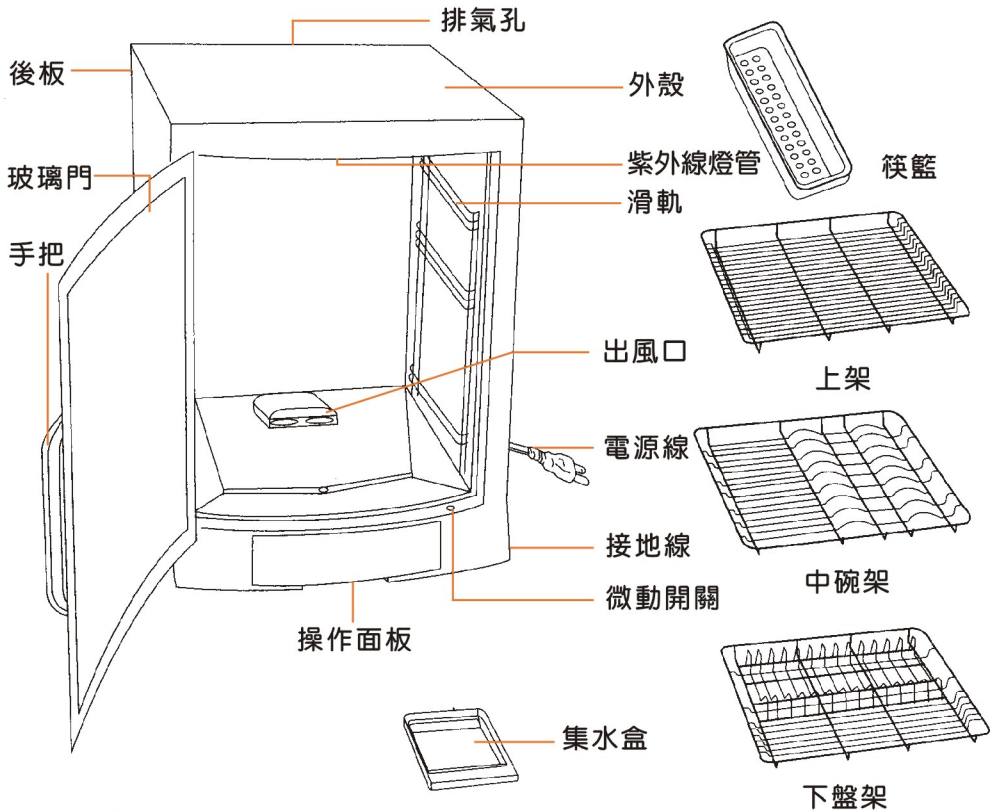
使用說明書



- 謝謝您的惠顧，使用前請詳細閱讀本說明書。
- 本產品附有保證書，請妥善保管，享受服務。

微電腦式 紫外線觸媒消毒殺菌

各部名稱：



微電腦式 紫外線 消毒殺菌

● 使用方法：

- 將主體置於水平位置，以免發生危險，若在傾斜狀態下使用則水不易進入集水盒。
- 把插頭穩固地插入插座內。
- 檢查集水盒，若集水盒內之積水達到滿水位時請將積水倒掉。
- 將餐具置於碗盤架前，請把餐具上的水滴弄淨，整齊地立在碗盤架的檔腿之間。26公分以上的大盤子請於最後放在最下層的餐架上。

餐具的標準存放量(一次存放量)

三層烘碗機

大盤(28-26公分).....	8個	切菜板	1個
中盤(26-18公分).....	10個	湯碗、茶杯	12個
飯碗	18個	筷子、湯匙等....	約20人份

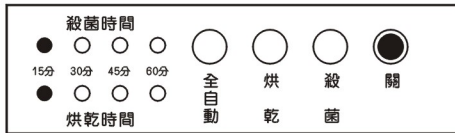
烘乾時間隨著室溫、溼度、餐具數量與放置方法的不同稍有差異。可依實際使用狀況設定時間行程。

● 接地方法：(110V適用)

- 先將綠色接地一端子鎖於機體後殼標有⊕之螺母上，再將另一端子安裝於室內專用接地裝置。
- 為防止漏電，特別是在濕氣重的場地，請接上接地線。
- 要避開瓦斯管與自來水管，決不可以利用這兩種管子來接地。
- 使用接地專用端子時，接地線不得做為其它用途。
- 大廈等插座有接地專用端子時，請將接地線固定在該接地端子上。

微電腦式 紫外線 消毒殺菌

● 使用方法：



- “關”：按下此鍵時，將所有設定狀態清除、歸零；電源指示燈熄滅。
- “烘乾”：按下此鍵—烘乾動作開始（電熱燈亮）烘乾時間自動設定在15分，繼續操作。
- “殺菌”：按下此鍵—殺菌動作開始（殺菌燈亮）殺菌時間自動設定在15分，繼續操作。
- “全自動”：按下此鍵嗶一聲，殺菌、烘乾動作同時開始，烘乾燈亮、殺菌燈亮。此烘乾、殺菌時間即設定在30分。
全自動啟動後，又再按全自動鍵嗶兩聲提醒，此次按全自動鍵無效。如要重新操作需先按關，再開始設定行程。
全自動啟動後，若按烘乾鍵則執行烘乾功能，即可自由選擇烘乾時間（→45→60→15→30分）循環設定。若按殺菌鍵則執行殺菌功能，同樣可選擇行程為（45→60→15→30分）循環設定。
- 微動開關：當微動開關啟動後（開門），則所設定的狀態暫停運轉，且所有指示燈熄滅，時間計時暫停，當關門後則恢復原有功能。

● 注意事項：

1. 請使用交流電110V的電源及專用插座，如停止使用時，請將電源線從插座拔下。
2. 請不要把機體放在有熱氣和火燄可及的地方，這是變色、變形的原因。
3. 操作時避免直視及皮膚接觸殺菌燈光，玻璃門安全開關故障時，請勿使用應立即送修。
4. 請不要用手觸及出風口，使用中，或使用後由於還有餘熱高溫，有燒傷的可能，請特別注意幼兒。
5. 機體及內部出風口請勿用水沖洗，這是觸電和故障的原因。
6. 請放置平穩的平台上，背部離牆約5公分距離。
7. 更換啟動器時，請先將底板上的圓蓋螺絲鬆開取下更換即可。
8. 請勿將抹布，等東西覆蓋本體，後面的排氣口及本體底面的吸氣口。
9. 本體的上面請勿放置東西，請勿將水壺等東西放於本體的上面。
10. 專用餐盤籃以外，請勿使用。除本製品用以及餐具類乾燥以及保管以外，請勿作為他用。
11. 不充分的洗淨餐具，收納起來，附著餐具的污物則產生腐敗。發生惡臭的情形，所以請清洗乾淨。
12. 機體如異常時，請勿任意拆卸改裝，以免造成危險，並即送經銷商要求服務。
13. 強化玻璃門，使用中請小心操作，勿任意拆卸。
14. 「若電源線損壞時，必須由製造廠或其服務處具有類似資格的人員更換以避免危險。」

微電腦式 **紫 外 線** 消毒殺菌

● 保養與清潔：

- 在維修之前，必須拔掉插頭，待冷卻後再進行，用柔軟的布沾清潔劑，把污垢擦拭乾淨後，再用濕布把清潔劑擦拭乾淨，最後用柔軟的乾布把水氣擦乾。特別是出風口必須小心的擦拭。
- 本體及出風口板請勿用水沖洗，會有觸電或故障的原因。
- 紫外線或光觸媒燈管損耗時可到經銷商購買服務。
- 更換燈管或啟動器時，請先將插頭拔離電源。
- 啟動器故障時可直接到電器行購買更換，其規格為110V、15W。(S-1P)

● 規格：

型 號	TK-396SVN	安全裝置	自動調溫裝置
電 源	~110V / 60Hz	電線長度	150CM
消 耗 功 率	270W	機體尺寸	長46X寬50X高64 (公分)
標準烘乾容量	約20人份餐具	淨 重	17Kg

● 緊急處理方法：

當產品於正常使用過程中，若有濃煙、火花、電氣異味產生，或觸電、燃燒、變形等情況發生時，應立即將插頭拔離電源，以策安全。

「若電源線損壞時，必須由製造廠或其服務處具有類似資格的人員更換以避免危險。」

歌林全省服務站

歌林對顧客服務的承諾永遠不變、若需維修時
請駕臨歌林關係企業：瑞林科技股份有限公司

基隆服務站	基隆市中船路112巷24號	☎ (02)24248916	南投服務站	南投市中興路346號	☎ (049)2233483
松山服務站	台北市松隆路119-3號	☎ (02)27698800	虎尾服務站	雲林縣虎尾鎮光復路198號	☎ (05)6310177
北西服務站	台北市和平西路二段92-1號	☎ (02)23032814	嘉義服務站	嘉義縣水上鄉中山路二段1026號	☎ (05)2686574
北北服務站	台北市敦煌路205號	☎ (02)25952113	新營服務站	新營市民榮里和平路6-1號	☎ (06)6323714
三重服務站	三重市溪尾街14號	☎ (02)82876869	台南服務站	台南市文成路757號	☎ (06)2804061
板橋服務站	土城市學府路一段189巷11弄2號	☎ (02)22742008	高雄服務站	高雄市光華一路148-2號	☎ (07)7612976
中和服務站	中和市板南路112號1樓	☎ (02)22445628	鳳山服務站	高雄縣鳳山市中山西路27號	☎ (07)7470710
中壢服務站	中壢市新興路286號	☎ (03)4287001	屏東服務站	屏東市忠孝路124號	☎ (08)7325225
新竹服務站	新竹市和平路147號	☎ (03)5236370	岡山服務站	高雄縣路竹鄉環球路459號	☎ (07)6974493
苗栗服務站	苗栗市至公路403號	☎ (037)321221	澎湖服務站	馬公市西文里173號	☎ (06)9211099
台中服務站	台中市北屯路429號	☎ (04)22413763	台東服務站	台東市永福路145號	☎ (089)327377
中海服務站	台中市工業區20路39號	☎ (04)23504471	花蓮服務站	吉安鄉吉興路一段234號	☎ (03)8529191
彰化服務站	彰化縣彰化市林森路387號	☎ (04)7513774	羅東服務站	羅東鎮興東南路35之1號	☎ (03)9543248

※消費者諮詢專線：歌林股份有限公司 0800-231-758
歌林網站：<http://www.kolin.com.tw>

※消費者服務專線：瑞林科技服務股份有限公司 0800-066-628
瑞林網站：<http://www.realise.com.tw>

敬告歌林產品愛用者：

- 本公司關係企業所屬全省服務站的地址、電話，時有變更或遷移，請恕本公司無法周全告知。
- 為了保障您的權益，若需維修時，請您先查詢下列電話為禱。

台北 (02)8287-6277 台中 (04)2359-3064 高雄 (07)697-2417 花東區 (03)852-9191

歌林股份有限公司

台北市重慶南路一段86號10樓.....TEL:(02)2314-3151

產地：台灣