



歌林顯示器

NLC-30C1A

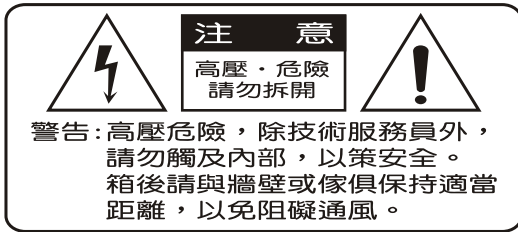
KLT-3031

使用說明書

目 錄

注意事項.....	1
附件及外觀說明.....	3
液晶顯示器安裝方式	
各項連接頭及插槽的位置.....	6
螢幕顯示選單	
如何使用進階螢幕顯示選單.....	7
其他資訊	
常見問題排除方式.....	13
VGA/DVI模式頻率規格表.....	14
規格.....	15
與個人電腦設備配線.....	16
壁掛架安裝說明.....	17

- 謝謝您的惠顧，使用前請詳細閱讀本說明書。
- 本產品附有保證書，請妥善保管，享受服務。



【警告】

為降低發生火災或電擊的風險，請勿將液晶顯示器暴露於雨水或濕氣中。

【注意】

為避免遭受電擊，請確實將插頭完全插入插座內。

【注意】

若您以液晶顯示器來配合遊樂器、電腦、類似產品來使用時，請將亮度與對比功能保持在較低設定。如果螢幕長時間顯示高亮度或高對比的固定（不移動的）影像，則影像可能會永久留存在螢幕上。

【有關清潔『液晶顯示器』的注意事項】

1. 請以柔軟的乾布來清潔液晶顯示器。
2. 請勿使用稀釋劑或甲苯等強烈的溶劑，否則可能會損傷液晶顯示器之外殼。
3. 清潔或擦拭液晶顯示器前，請先確認電源是否已關閉及插頭是否已拔出。

【有關安裝及使用『液晶顯示器』的注意事項】

1. 液晶顯示器所使用之電源規格，會詳列於標有序號/機型的標籤上。
2. 請盡可能使用標示上之電源規格類型，如果您不確定您家裡使用的電源類型，請詢問經銷商或您當地的電力公司。
3. 請確保插頭完全插入插座內，如果您無法將插頭插入插座內，請諮詢購買之經銷商，以便安裝適合之電源插座。

為安全起見，液晶顯示器之插頭設計只能以一個方向插入電源插座內，如果您無法將插頭插入電源插座內，請務必與當地經銷商連絡。

1. 請避免電源插座或延長線負載過量，否則可能會引起火災或導致人員有觸電之危險。
2. 請避免任何物品壓到或纏繞到液晶顯示器之電源線，且避免將液晶顯示器置於容易磨損或誤用電源線之處。
3. 不使用液晶顯示器時，請務必將電源關閉。若長時間不使用液晶顯示器時，請將插頭拔掉，以避免引起火災。
4. 液晶顯示器後方及底部之通風口設計，是用來提供必要的通風及散熱，請避免任何物品阻塞此通風口，而影響液晶顯示器的散熱。
5. 請勿將液晶顯示器放在床上、沙發、或地毯上，以免通風口被阻塞。
6. 除非可以提供良好的通風，否則請勿將液晶顯示器置於密閉空間中，如書架或是電視機櫃子。
7. 請避免讓液晶顯示器靠近高溫物體或任何會發熱之裝置。
8. 請避免將液晶顯示器直接暴露於日照之處。
9. 請勿將液晶顯示器置於不穩定的架子或桌面上，以避免液晶顯示器掉落，而導致人員受傷或液晶顯示器損壞。

10. 請勿讓異物刺穿液晶顯示器外殼，以避免觸碰液晶顯示器內部之高壓電裝置或導致內部零件受損／短路，引起火災或導致人員受傷。

【注意事項】

1. 緊急處理方式：當發現產品冒煙異味時，請立即拔掉電源線，並通知原廠服務人員處理。
2. 在不正常關機情形下，須等待7~8秒再行開機。

【有關維修保養『液晶顯示器』的注意事項】

維修時機

若發生下列任何一種情況時，請先將液晶顯示器插頭拔掉，然後聯絡當地經銷商或服務站人員來維修您的液晶顯示器：

1. 電源線或插頭損壞或破損時。
2. 有液體濺入液晶顯示器內。
3. 液晶顯示器受潮或淋到雨。
4. 液晶顯示器外殼有損壞。
5. 液晶顯示器功能異常。

請勿嘗試自行維修液晶顯示器。如果您將外殼打開，可能會碰觸到危險的高壓裝置或發生其他的危險。

更換零件

如需更換零件，請要求技術人員提出書面證明，以確保更換之零件是為製造商所指定且性能與原廠零件相同。

安全性檢查

完成液晶顯示器之維修作業後，請務必要求技術人員進行（依製造商之規定）例行性安全檢查，以確保液晶顯示器的安全性沒有問題。如果液晶顯示器已經超過使用壽命，請聯絡合格維修技師處理。

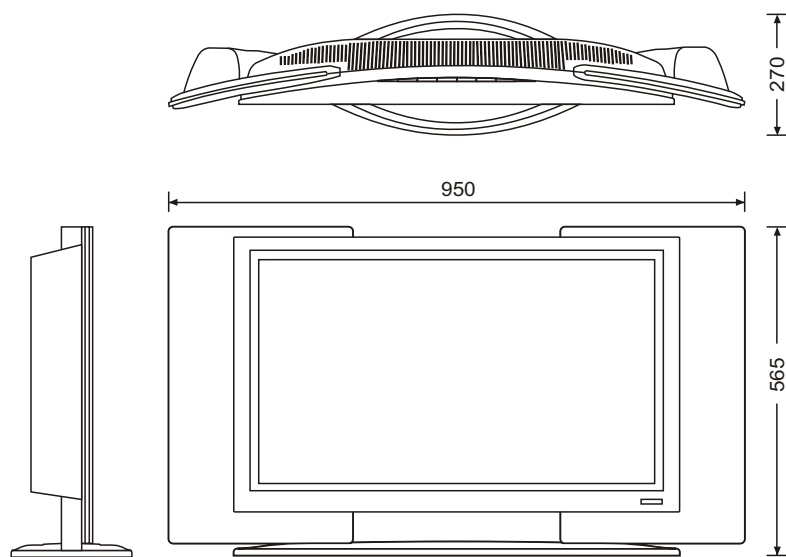
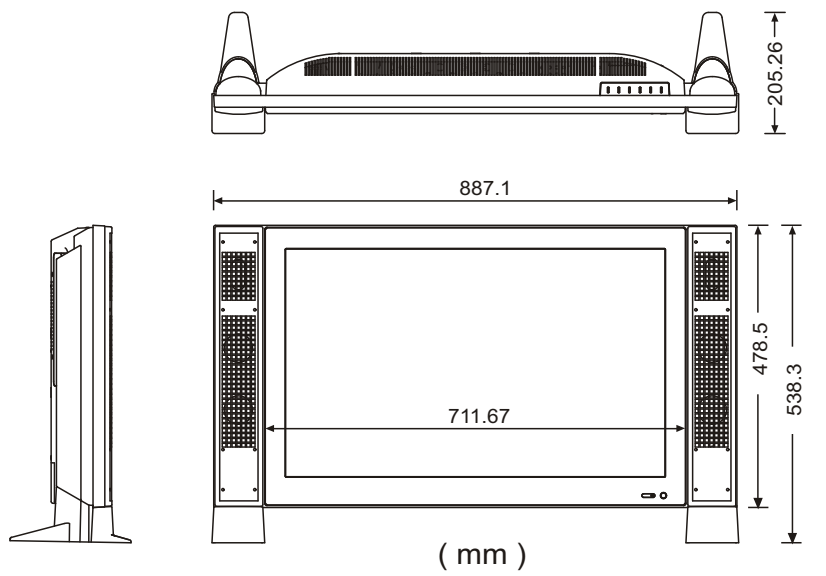
【使用者紀錄】

你可以在液晶顯示器背面看到此產品之型號和序號，當您與經銷商或服務站連絡時，請記得提供產品型號與序號等資訊。

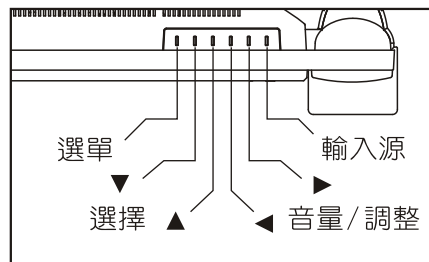
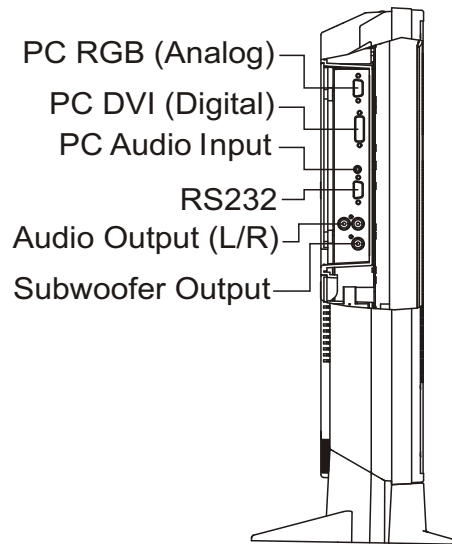
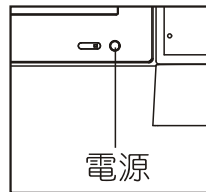
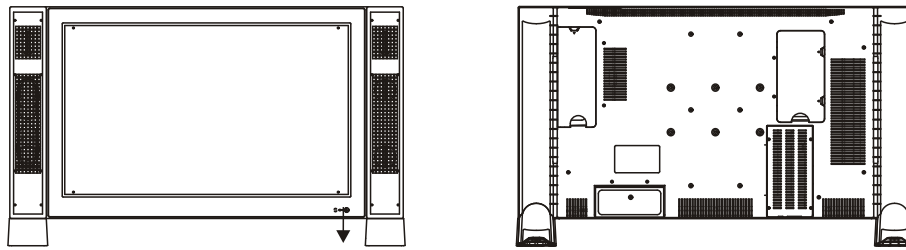
請詳閱並遵守所有警告說明、注意事項，以及液晶顯示器上及說明書內的各項規定。請注意非此說明書認可之修改或變更，可能使您喪失本產品的保固權益。



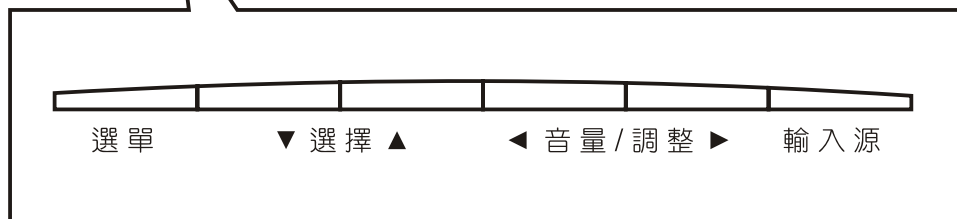
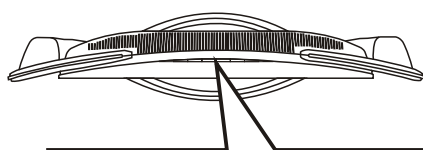
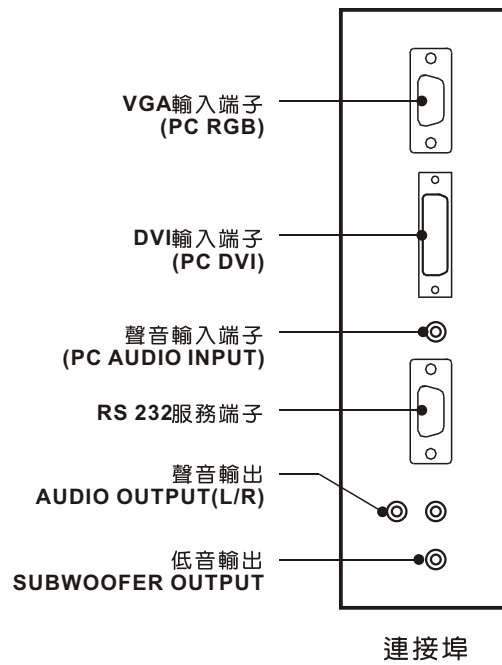
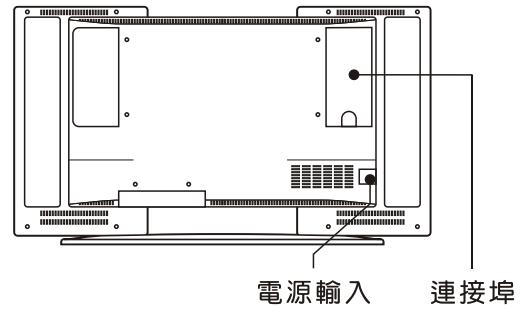
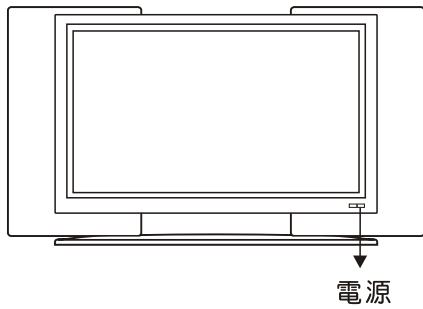
- 1. 電源線
- 2. VGA訊號線



NLC-30C1A



KLT-3031



各項連接埠及插槽的位置

各項連接埠的功能

連接埠	功能
Power Input (電源輸入)	提供液晶顯示器電源。
PC DVI (數位)	這個連接埠可連接有數位視訊介面的電腦。
PC VGA (類比)	這個連接埠可輸入RGB類比訊號，可搭配IBM或相容的電腦使用。
RS232	這個連接埠可連接控制系統的訊號，以便使用IBM或相容的電腦進行軟體升級。
PC Audio Input (電腦音效輸入)	當液晶顯示器在RGB/DVI模式下，可將電腦的音效輸出連接至此端子，以得到聲音訊號。
Subwoofer Output (低音音效輸出)	這個連接埠可以輸出低音訊號。

面板控制功能

按鍵	功能
電源	開啟或關閉液晶顯示器 按下電源按鍵就可以開啟及關閉液晶顯示器。當電源開啟時，LED指示燈會變成綠色。當電源關閉時，液晶顯示器會進入待機狀態，且LED指示燈會變成紅色。
輸入源	選擇訊號來源
音量/調整 ◀ ▶	調整音量 可調整液晶顯示器的音量。這個按鍵的調整方式，與設定液晶顯示器選單中所使用的調整 ◀ ▶ 按鍵相同。(在選單模式下，其功能相當於左右鍵)
選單	調整選單 顯示選單以便修改液晶顯示器的設定值。若要顯示液晶顯示器的螢幕控制視窗，請按下選單按鍵。按下調整 ▲ ▼ ◀ ▶ 就可以調整快速選單項目的內容。
選擇 ▲ ▼	選擇 在選單模式下，其功能相當於上下鍵。

如何使用進階螢幕顯示選單

1. 請利用本機上"輸入源"鍵選擇PC或DVI模式。
2. 選擇PC或DVI模式後，使用者可以按下本機"選單"按鍵執行以下的功能：



畫面設定
讓您調整畫面的設定值。



進階設定
根據您所觀賞的節目類型，提供更多的畫面模式及功能。



音效設定
提供更多的音效選擇。您也可以設定自己液晶顯示器的音效環境。



一般設定
提供多個選項，讓您可以設定液晶顯示器的螢幕顯示自動關閉時間、語言、恢復預設值。

如何使用進階螢幕顯示選單

	選項	範圍	啟動模式
畫面設定	亮度	0~100	PC/DVI
	對比	0~100	PC/DVI
	濾波	最清晰/清晰度/正常/柔和/最柔和	PC/DVI
	相位	0~100	PC
	頻率	0~100	PC
	強制自動調整		PC
進階設定	子母畫面	全螢幕/子母畫面/分割畫面/ 3個子母畫面/12個子母畫面	PC/DVI
	子畫面位置	位置 1/2/3/4/5	PC/DVI
	子畫面大小調整	30~75	PC/DVI
	gamma	線性/高解析電視/一般影像	PC/DVI
	色溫	暖色系/正常/冷色系	PC/DVI
	螢幕比例	滿框/一般/寬螢幕/黃金比例	PC/DVI
	水平位置	0~100	PC
	垂直位置	0~100	PC
音效設定	音量	0~100	PC/DVI
	高音	0~100	PC/DVI
	低音	0~100	PC/DVI
	平衡	0~100	PC/DVI
	重低音	開啟/關閉	PC/DVI
	環繞音效	開啟/關閉	PC/DVI
一般設定	語言	繁體中文	PC/DVI
	螢幕顯示選單自動關閉時間	5/15/60 秒	PC/DVI
	原廠設定	按下<右鍵>以啟動	PC/DVI

🔍 隨著畫面的模式和地區的不同，螢幕選單也會有所不同。

如何使用進階螢幕顯示選單

畫面設定

1. 按下本機上的選單按鍵，便可顯示主選單。
2. 利用 ◀ ▶ 鍵選擇所要調整的主項目（畫面設定）。
3. 按下本機上的 ▲ ▼ 鍵，選擇您想要調整之項目。
4. 使用本機上的 ◀ ▶ 鍵，可進入該項的次選單及調整其設定值。
5. 按下確認按鍵便可回到上一層。按下選單按鍵便可離開此畫面。



按下<右/左鍵>以調整相位

(For VGA)



按下<右/左鍵>以調整亮度

(For DVI)

次選單圖示	說明
	亮度 按 ◀ ▶ 鍵讓畫面變亮或變暗。
	對比 按 ◀ ▶ 鍵讓畫面的對比提高或降低。
	濾波 按 ◀ ▶ 鍵來選擇雜訊的顯現為較銳利或較柔和。
	相位 按 ◀ ▶ 鍵以便修正相位的位置。
	頻率 按 ◀ ▶ 鍵來調整頻率。
	強制自動調整 液晶顯示器會自動進行校正，並在 10 秒鐘左右調整到較好的畫面設定。

如何使用進階螢幕顯示選單

進階設定



1. 按下本機上的選單按鍵，便可顯示主選單。
2. 利用 ◀ ▶ 鍵選擇所要調整的主項目（進階設定）。
3. 按下本機上的 ▲ ▼ 鍵，選擇您想要調整之項目。
4. 使用本機上的 ◀ ▶ 鍵，可進入該項的次選單及調整其設定值。
5. 按下確認按鍵便可回到上一層。按下選單按鍵便可離開此畫面。

次選單圖示	說明
	子母畫面 按 ◀ ▶ 鍵切換至所需的設定值後，按確認按鍵執行此動作。
	子畫面位置 （請在子母畫面模式下執行此功能） 按 ◀ ▶ 鍵可切換子畫面至左上、右上、中央、左下、右下位置。
	子畫面大小調整 （請在子母畫面模式下執行此功能） 按 ◀ ▶ 鍵可選擇設定子畫面的大小。
	Gamma 按 ◀ ▶ 鍵可選擇不同的亮度曲線。
	色溫 按 ◀ ▶ 鍵可選擇不同的色溫變化。
	螢幕比例 按 ◀ ▶ 鍵可選擇畫面比例大小。
	水平位置 按 ◀ ▶ 鍵以調整水平位置。
	垂直位置 按 ◀ ▶ 鍵以調整垂直位置。

螢幕比例模式種類：

一般：顯示原始比例（16：9/4：3）

滿框：讓整個畫面等比例放大，以便填滿整個螢幕。

寬螢幕：將18：9或20：9的畫面，放大成16：9的畫面。

黃金比例：以非線性比例調整的方式，使4：3的畫面將整個螢幕填滿。

◎如發現字體被切掉一段的情形，請調整螢幕比例，直到出現完整字體！

音效設定



1. 按下本機上的選單按鍵，便可顯示主選單。
2. 利用 ◀ ▶ 鍵選擇所要調整的主項目（音效設定）。
3. 按下本機上的 ▲ ▼ 鍵，選擇您想要調整之項目。
4. 使用本機上的 ◀ ▶ 鍵，可進入該項的次選單及調整其設定值。
5. 按下選單按鍵便可離開此畫面。

次選單圖示	說明
音量	按 ◀ ▶ 鍵以便調整到所需的音量。
高音	按 ◀ ▶ 鍵以便提高或降低高音的音量。
低音	按 ◀ ▶ 鍵以便提高或降低低音的音量。
平衡	按 ◀ ▶ 鍵來調整左、右兩個聲道的平衡。
重低音	開啟 關閉 按 ◀ ▶ 鍵來啟動或關閉重低音。
環繞音效	開啟 關閉 按 ◀ ▶ 鍵來啟動或關閉環繞音效。

一般設定



1. 按下本機上的選單按鍵，便可顯示主選單。
2. 利用 ◀ ▶ 鍵選擇所要調整的主項目（一般設定）。
3. 按下本機上的 ▲ ▼ 鍵，選擇要調整之項目。
4. 使用本機上的 ◀ ▶ 鍵調整所選取之項目的設定值。
5. 按下選單按鍵便可離開此畫面。

選項	說明
語言	使用的語言：繁體中文
螢幕顯示選單自動關閉	按 ◀ ▶ 鍵以選取螢幕顯示選單的顯示時間 5 秒 15 秒 60 秒
原廠設定	按 ◀ ▶ 恢復出廠設定值

常見問題排除方式

以下的表格中包含一些可能出現的異常情況，以及相關的解決方式。在聯絡維修人員之前，請先參考這份清單的內容。

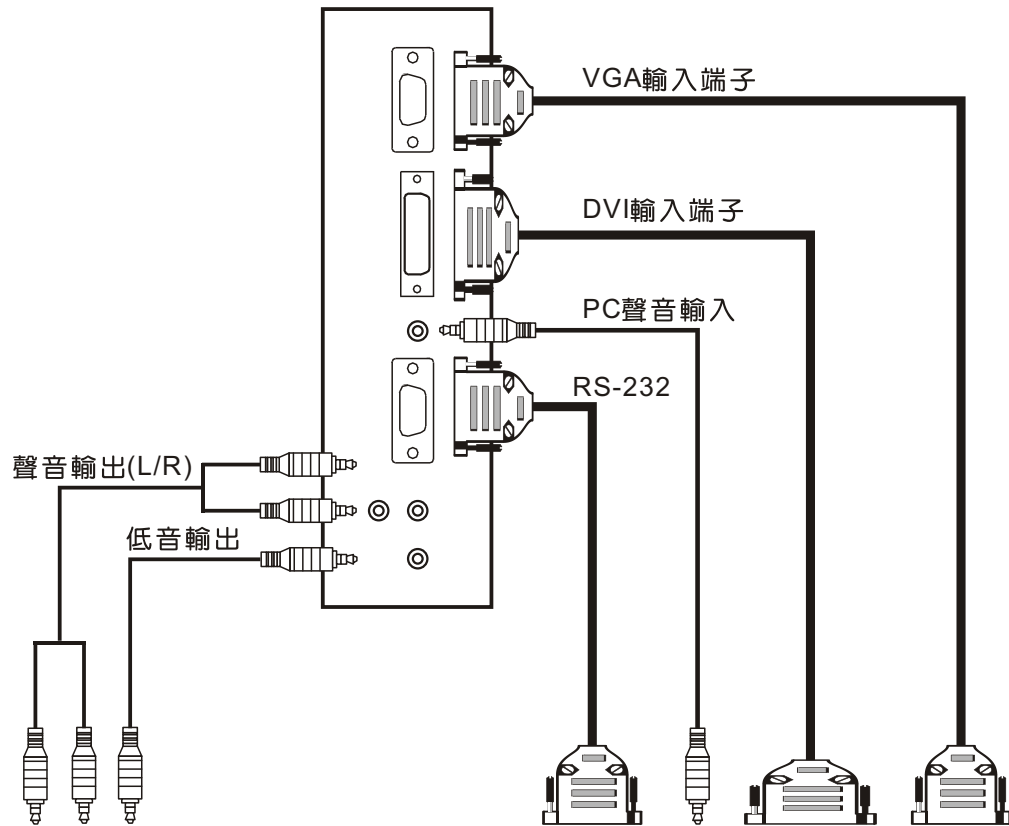
問題	原因	解決方式
沒有畫面	1. 您是否已經連接電源線？ 2. 您是否已經打開電源？ 3. 訊號線是否已正確連接？ 4. 螢幕是否是在省電模式下？	1. 將電源線正確連接好。 2. 開啟電源。 3. 將訊號線正確連接好。 4. 按下電腦上的任何一個按鍵。
色彩異常	1. 訊號線是否已正確連接？	1. 將訊號線正確連接好。
畫面變形	1. 訊號線是否已正確連接？ 2. 輸入訊號是否超過規定的頻率範圍？	1. 將訊號線正確連接好。 2. 請使用頻率在規定範圍內的訊號。
畫面太暗	1. 亮度和對比是否在最低的設定值？	1. 調整亮度和對比。
只有聲音，沒有影像	1. 輸入訊號的連接方式是否正確？	1. 請檢查輸入訊號是否正確。 2. 請檢查訊號的連接是否正確。
只有畫面，沒有聲音	1. 訊號線是否已正確連接？ 2. 音量是否被調整到最小值？ 3. 是否沒有連接音效訊號線？	1. 將訊號線正確連接好。 2. 將音量調整到適當的大小。 3. 將音效訊號線正確連接好。
無法使用功能表格	1. 如果您希望選取的項目變成灰色，表示該項目不能選取。	

如果在閱讀以上的說明之後，您對於液晶顯示器還有其他的疑問，請聯絡您當地經銷商的“客戶服務中心”或服務站。

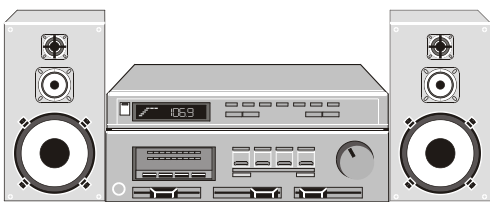
VGA/DVI模式頻率規格表

Active Range	Refresh Rate	H	V	Dot Clock MHz	Pol.		Horizontal				Vertical			
					H	V	Sync Width	Back Porch	Front Porch	Total	Sync Width	Back Porch	Front Porch	Total
640 × 350	70	31.5	70	25.175	N	N	96	48	16	800	2	60	37	449
640 × 480 VGA	60	31.469	59.940	25.175	N	N	96	48	16	800	2	33	10	525
	72	37.861	72.809	31.5	N	N	40	128	24	832	3	28	9	520
	75	37.5	75	31.5	N	N	64	120	16	840	3	16	1	500
	85	43.269	85.008	36	N	N	56	80	56	832	3	25	1	509
720 × 400	70	31.46	70.08	28.32	N	P	108	54	18	900	2	35	12	449
800 × 600 SVGA	56	35.156	56.250	36	P	P	72	128	24	1024	2	22	1	625
	60	37.879	60.317	40	P	P	128	88	40	1056	4	23	1	628
	72	48.077	72.188	50	P	P	120	64	56	1040	6	23	37	666
	75	46.875	75	49.5	P	P	80	160	16	1056	3	21	1	625
	85	53.674	85.061	56.25	P	P	64	152	32	1048	3	27	1	631
1024 × 768 XGA	60	48.363	60.004	65	N	N	136	160	24	1344	6	29	3	806
	70	56.476	70.069	75	N	N	136	144	24	1328	6	29	3	806
	75	60.023	75.029	78.75	P	P	96	176	16	1312	3	28	1	800
	85	68.677	84.997	94.5	P	P	96	208	48	1376	3	36	1	808
1280 × 1024	60	63.981	60.020	108	P	P	112	248	48	1688	3	38	1	1066

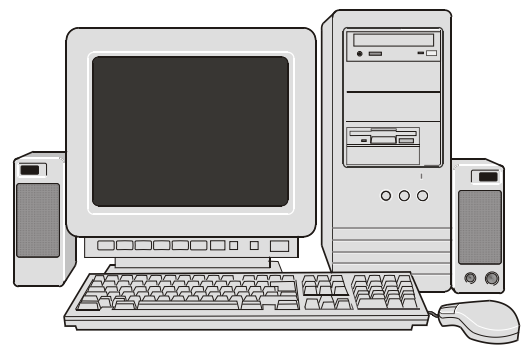
Display panel 〈顯示面板〉	Screen Size 螢幕尺寸	643.2(H) X 385.92(V)mm (diagonal 29.54 inches)
	Aspect Ratio 長寬比	16:9 WIDE
	Pixel Pitch 畫素間距	0.1675(H) X R.G.B. X 0.5025(V)mm
	Number of Pixels 畫素數目	1280(H) X R.G.B. X 768(V)
	Luminance 亮度	500cd/m ² (Typical)
	Contrast 對比	500:1(Typical)
	Response Time 反應時間	16ms
	Viewing Angle 視角	Typical 170 Degree(Horizontal/Vertical)
Signals Input/out 〈訊號輸入 / 輸出〉	Audio in 音效輸入	Head phone X 1(PC)
	PC VGA in	D-sub 15 pin 3 row type
	DVI in	D-sub 24 pin 3 row type
	RS232 in	D-sub 9 pin 2 row type
	Audio out 音效輸出	RCA Jack(R+L) X 1 / Subwoofer RCA Jack X 1
	POP/PIP	4 Modes
	Display Mode 顯示模式	Normal, Fill All, Wide, Panoramic
Compatibility 〈相容性〉	PC/Mac 個人電腦 / 麥金塔	VGA/SVGA/XGA/SXGA
Audio Output 〈音效輸出〉	Built-in speaker 內建喇叭	8w + 8w (Stereo)
	Subwoofer 重低音輸出	RCA Jack X 1
Regulation 〈規範〉	Accessories 附件	VGA訊號線/電源線/使用說明書/保證卡
	Package Size 包裝尺寸	105 X37 X 65 cm
Other 〈其他〉	Net Weight 淨重	NLC-30C1A : 19Kg / KLT-3031 : 20.0 kg
	Power Source 電器規格	INPUT : 100-240V a.c, 50-60Hz
	Operative temperature 操作溫度	0~40 °C



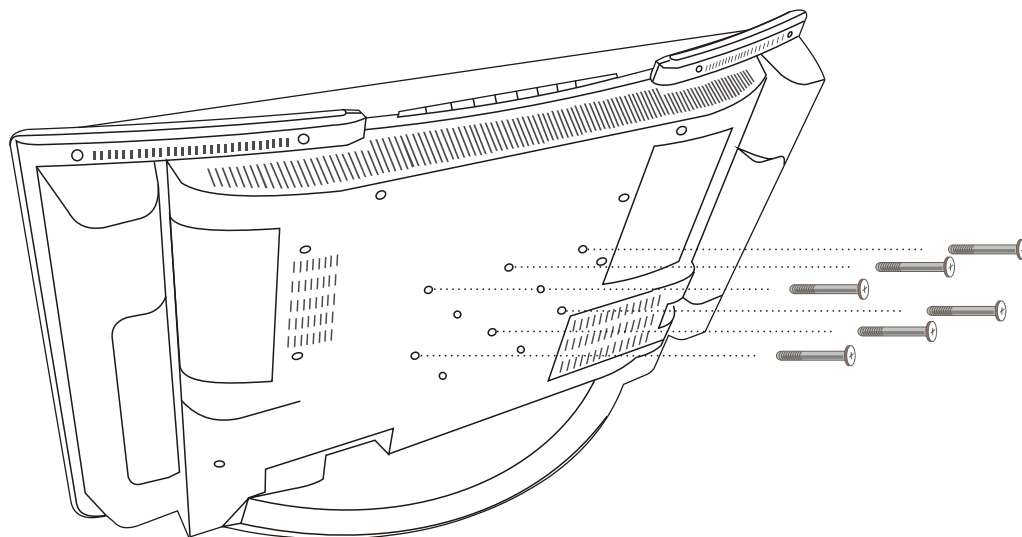
音響系統




個人電腦設備



壁掛式安裝說明



- 壁掛安裝時可先將本機背面支撐提把拆下，以利安裝。
- 請使用市售之液晶顯示器壁掛專用固定架，將液晶顯示器與牆壁或樑柱等堅固的地方，確實固定。

 液晶顯示器受到衝擊或地震時可能會傾倒，而造成傷害的危險！因此爲了確保安全，請務必將液晶顯示器確實固定。